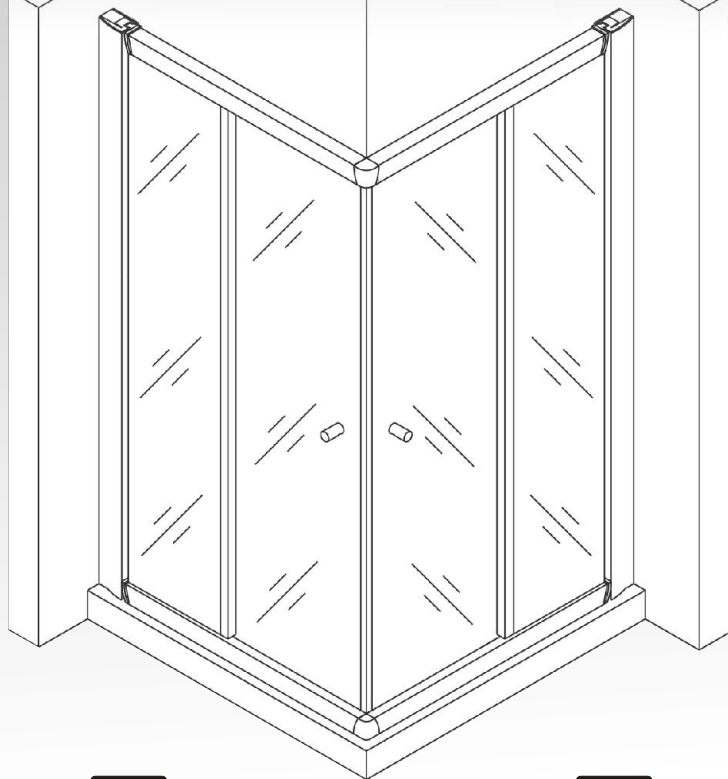


# SILVER



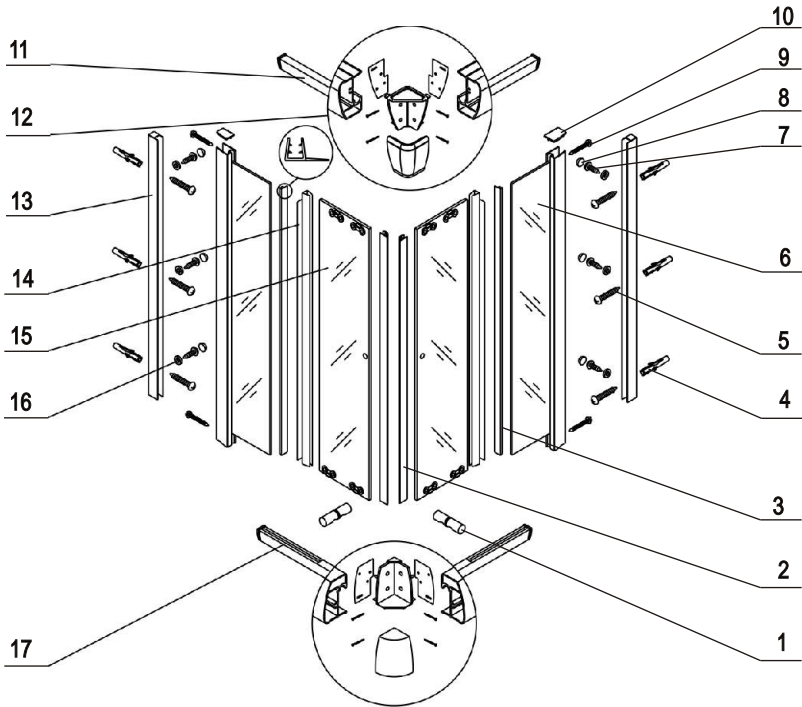
**Español**

**Mamparas de ducha  
Instrucciones de montaje**

**English**

**Shower Enclosure  
Installation Instructions**

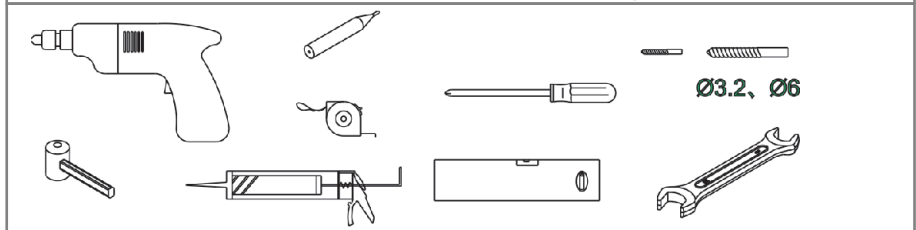
 **gala**



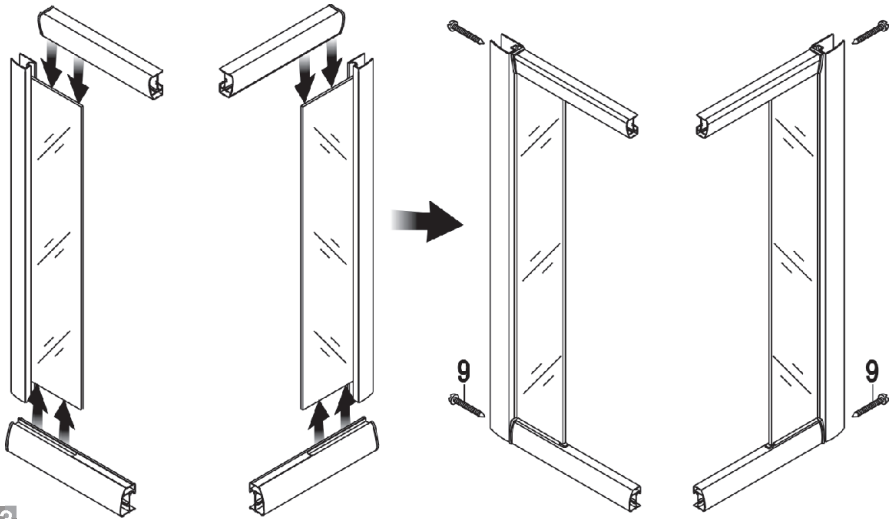
Description	Quantity
1 Tiradores	2
2 Perfil Imán	2
3 Junta estanqueidad (cristal fijo)	2
4 Tacos	6
5 Roscachapas ST4x50	6
6 Perfil vertical fijo	2
7 Roscachapas ST4x12	6
8 Capuchón	6
9 Roscachapas ST4x30	12
10 Tapeta Perfil fijo	2
11 Cerco superior	2
12 Componentes nudo	2
13 Compensador	2
14 Junta estanqueidad (cristal puerta)	2
15 Cristal (Puerta)	2
16 Arandela Plástico	6
17 Cerco inferior	2

Description	Quantity
1 Handle	2
2 Magnetic strip	2
3 Waterproof strip (fixed panel)	2
4 Wall plug	6
5 ST4X50 screw	6
6 Fixed panel	2
7 ST4x12 screw	6
8 Plastic cap	6
9 ST4X30 screw	12
10 Profile cap	2
11 Top track	2
12 Plastic connecting assembly	2
13 Wall profile	2
14 Waterproof strip (door panel)	2
15 Door panel	2
16 Gasket	6
17 Bottom track	2

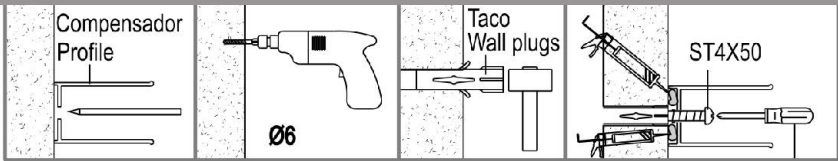
## Herramientas necesarias Tools required



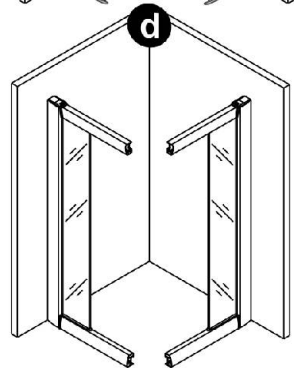
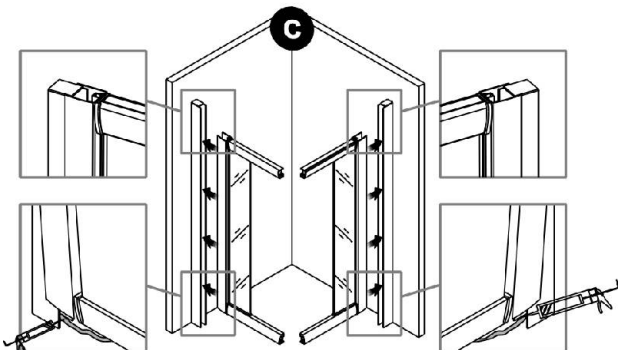
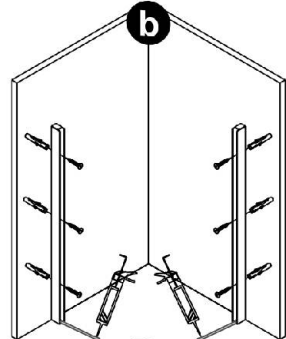
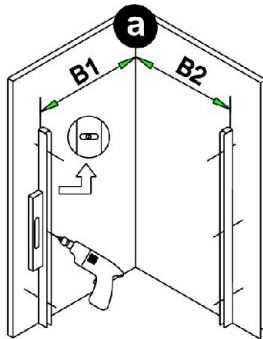
2



3



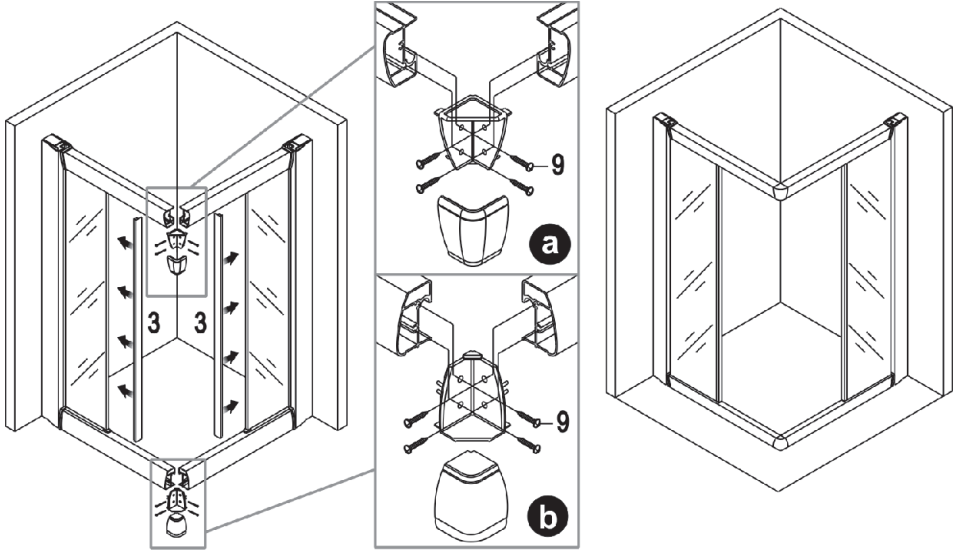
Dimensiones Door size	B1	B2
800X800	755	755
900X900	855	855
900X720	855	675
900X750	855	705
1000X700	955	655
1000X800	955	755



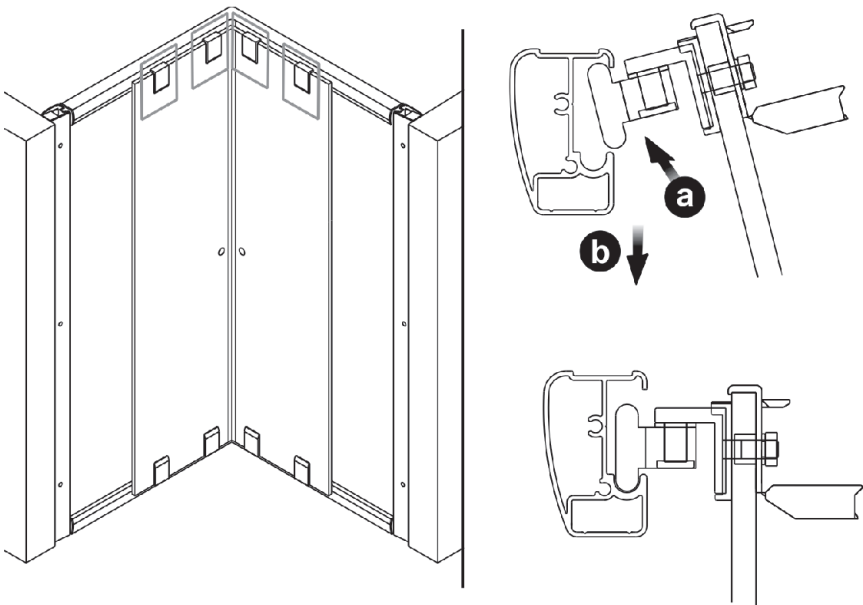
3

4

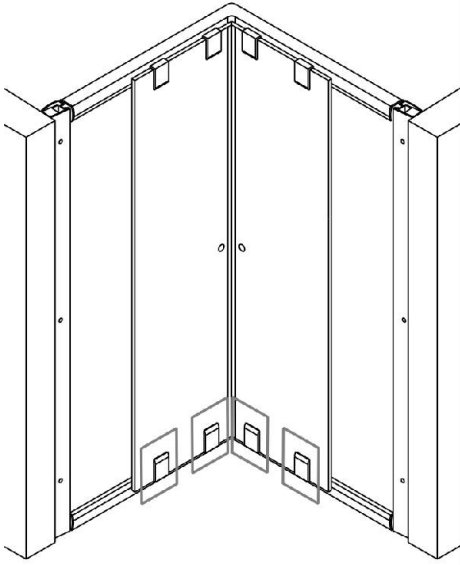
4



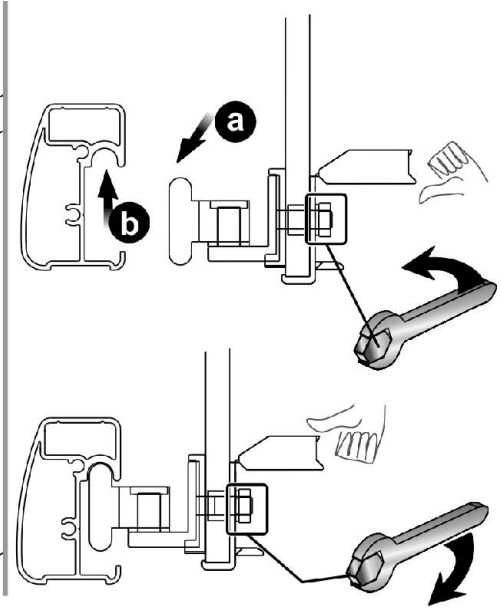
5



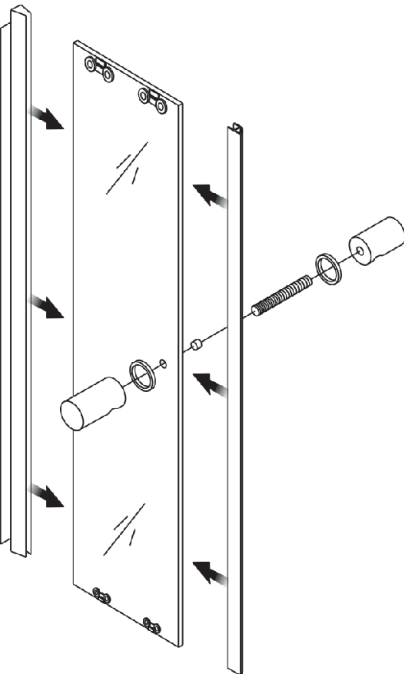
6



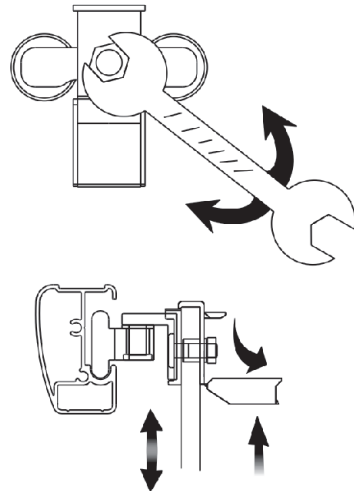
5

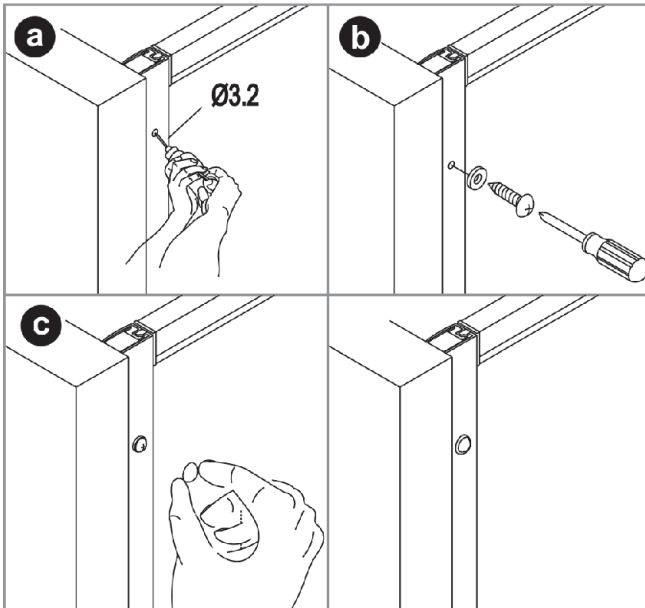
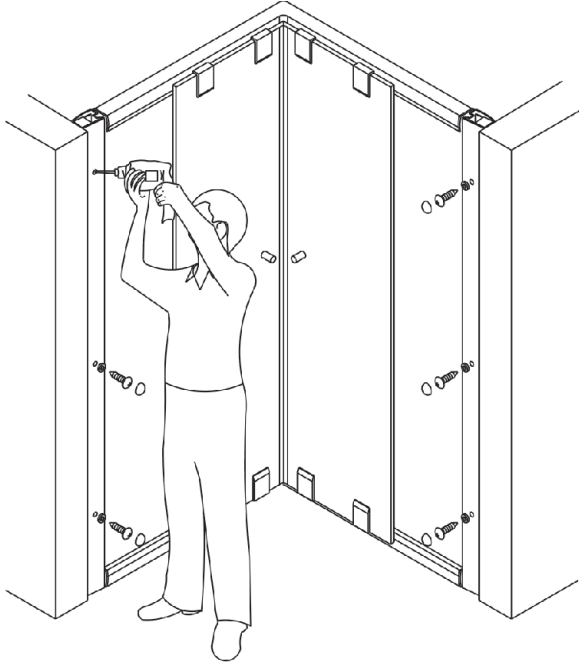


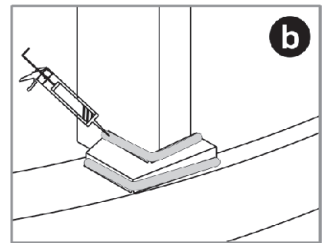
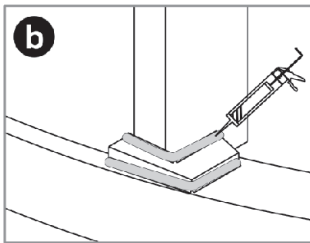
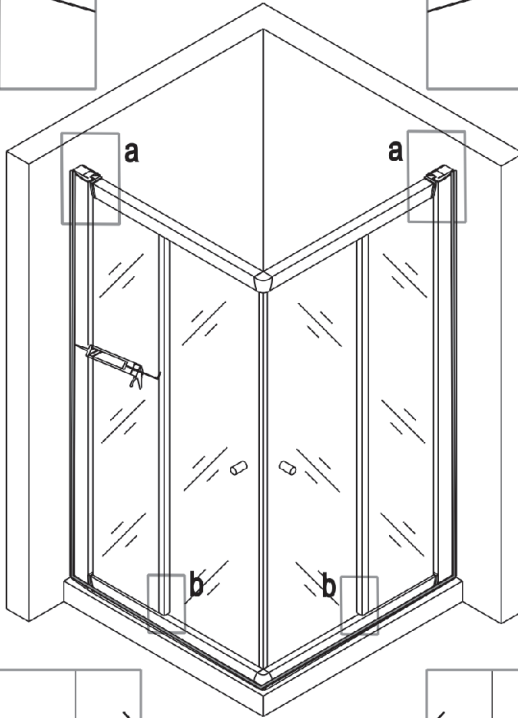
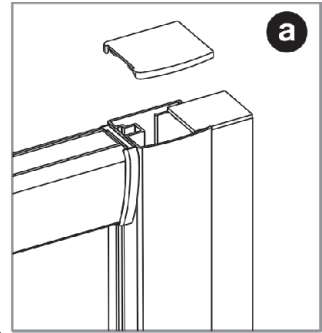
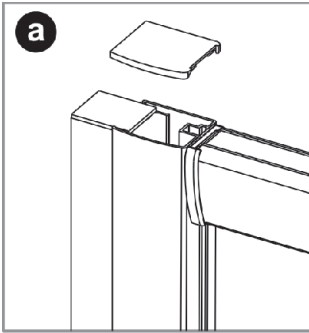
7



Regulación de la puerta  
Door Adjustment







**!** Atención!!!

No usar la mampara antes de 24 horas después del montaje.

Para su limpieza y conservación usar solamente agua y jabón líquido. Nunca aplicar detergentes abrasivos ni disolventes.

**!** Attention!!!


Do not use your shower enclosure within 24 hours of assembly.


Do not use caustic cleaning products or abrasive material when cleaning your shower enclosure.



## **CERÁMICAS GALA, S.A.**

Ctra. Madrid - Irún, Km. 244  
Apartado de Correos, 293  
09080 BURGOS - ESPAÑA  
[www.gala.es](http://www.gala.es)

 +34-947 47 41 00

 +34-947 47 41 03

e-mail: [general@gala.es](mailto:general@gala.es)

G6361258000 -13/03/08